

资料表

二位三通直动式电磁阀，EV210A 型



EV210A 是一款覆盖广泛工业机械应用的小型二位三通直动式电磁阀。

紧凑设计结合种类齐全的线圈，使 EV210A 能够适用于各种工业应用。

特性和版本：

- 适用于水、蒸汽、油、压缩空气、腐蚀性液体和气体
- 压差：0 – 30 bar
- 介质温度 -30 – 120 °C
- 环境温度：最高 50 °C
- 线圈防护等级：最高 IP65
- 螺纹连接：G 1/8 和 G 1/4
- DN 1.2 – 3.5
- 粘度：最高 20 cSt
- EV210A NC 和 NO 黄铜版本适用于中性介质
- EV210A NC 不锈钢版本，适用于中性及具有腐蚀性的液体和气体。

电磁阀, EV210A 型

黄铜阀体, NC



连接尺寸 ISO228/1	密封 材质	流口 尺寸	k _v 值 [m ³ /h]	介质	线圈 电压	压差 最小到最大值[bar]				介质温度, 最小到最 大值 [°C]	产品号
						适用线圈型号					
						AB	AC	AM	AK		
G 1/8	三元乙丙橡 胶 (EPDM)	1.2	0.04	水	a.c.	0 - 30	0 - 30	0 - 30	-	-30 - 120	032H8000
					d.c.	0 - 17.5	0 - 24	0 - 24	0 - 24		
	氟橡胶 (FKM)	1.2	0.04	油	a.c.	0 - 28	0 - 30	0 - 30	-	-10 - 100	032H8001
					d.c.	0 - 16	0 - 24	0 - 24	0 - 24		
				空气	a.c.	0 - 30	0 - 30	0 - 30	-		
					d.c.	0 - 19	0 - 24	0 - 24	0 - 24		
	三元乙丙橡 胶 (EPDM)	1.5	0.08	水	a.c.	0 - 18	0 - 26	0 - 28	-	-30 - 120	032H8002
					d.c.	0 - 9.5	0 - 17.5	0 - 22.5	0 - 17.5		
	氟橡胶 (FKM)	1.5	0.08	油	a.c.	0 - 15	0 - 24	0 - 26	-	-10 - 100	032H8003
					d.c.	0 - 8	0 - 16	0 - 19	0 - 17.5		
				空气	a.c.	0 - 22	0 - 30	0 - 30	-		
					d.c.	0 - 10.5	0 - 18.5	0 - 24	0 - 19		
	三元乙丙橡 胶 (EPDM)	2.0	0.11	水	a.c.	0 - 11	0 - 18	0 - 23	-	-30 - 120	032H8004
					d.c.	0 - 5.5	0 - 10.5	0 - 18.5	0 - 9		
	氟橡胶 (FKM)	2.0	0.11	油	a.c.	0 - 9	0 - 16	0 - 22	-	-10 - 100	032H8005
					d.c.	0 - 5	0 - 9.5	0 - 17	0 - 9		
				空气	a.c.	0 - 14	0 - 22	0 - 30	-		
					d.c.	0 - 6	0 - 11	0 - 24	0 - 9		
	三元乙丙橡 胶 (EPDM)	2.5	0.17	水	a.c.	0 - 6	0 - 11	0 - 17	-	-30 - 120	032H8006
					d.c.	0 - 3	0 - 5.5	0 - 13	0 - 5		
	氟橡胶 (FKM)	2.5	0.17	油	a.c.	0 - 5	0 - 9	0 - 16	-	-10 - 100	032H8007
					d.c.	0 - 2.5	0 - 5	0 - 12	0 - 5		
				空气	a.c.	0 - 8	0 - 12	0 - 20	-		
					d.c.	0 - 3	0 - 6	0 - 14.5	0 - 5		
三元乙丙橡 胶 (EPDM)	3.0	0.22	水	a.c.	0 - 4	0 - 7	0 - 13	-	-30 - 120	032H8008	
				d.c.	0 - 1.5	0 - 3.5	0 - 9	0 - 3			
氟橡胶 (FKM)	3.0	0.22	油	a.c.	0 - 3	0 - 6	0 - 12	-	-10 - 100	032H8009	
				d.c.	0 - 1.5	0 - 3	0 - 8	0 - 3			
			空气	a.c.	0 - 5	0 - 8	0 - 14	-			
				d.c.	0 - 2	0 - 3.5	0 - 9	0 - 3			
G 1/4	三元乙丙橡 胶 (EPDM)	2.5	0.17	水	a.c.	0 - 6	0 - 11	0 - 17	-	-30 - 120	032H8014
					d.c.	0 - 3	0 - 5.5	0 - 13	0 - 5		
	氟橡胶 (FKM)	2.5	0.17	油	a.c.	0 - 5	0 - 9	0 - 16	-	-10 - 100	032H8015
					d.c.	0 - 2.5	0 - 5	0 - 12	0 - 5		
				空气	a.c.	0 - 8	0 - 12	0 - 20	-		
					d.c.	0 - 3	0 - 6	0 - 14.5	0 - 5		
	三元乙丙橡 胶 (EPDM)	3.0	0.22	水	a.c.	0 - 4	0 - 7	0 - 13	0 - 3	-30 - 120	032H8016
					d.c.	0 - 1.5	0 - 3.5	0 - 9	-		
	氟橡胶 (FKM)	3.0	0.22	油	a.c.	0 - 3	0 - 6	0 - 12	0 - 3	-10 - 100	032H8017
					d.c.	0 - 1.5	0 - 3	0 - 8	-		
				空气	a.c.	0 - 5	0 - 8	0 - 14	0 - 3		
					d.c.	0 - 2	0 - 3.5	0 - 9	-		
	三元乙丙橡 胶 (EPDM)	3.5	0.26	水	a.c.	0 - 2.8	0 - 5	0 - 11	-	-30 - 120	032H8018
					d.c.	0 - 1.2	0 - 2.5	0 - 6	0 - 1.5		
	氟橡胶 (FKM)	3.5	0.26	油	a.c.	0 - 2	0 - 4	0 - 10	-	-10 - 100	032H8019
					d.c.	0 - 0.8	0 - 2.5	0 - 5.5	0 - 1.5		
				空气	a.c.	0 - 3.5	0 - 5.5	0 - 11	-		
					d.c.	0 - 1.2	0 - 2.5	0 - 6	0 - 1.5		

电磁阀, EV210A 型

黄铜阀体, NO



连接尺寸 ISO228/1	密封 材质	流口尺寸	k _v 值 [m ³ /h]	介质	线圈电压	压差, 最小到最大值[bar]	介质温度, 最 小到最大值 [°C]	产品号
						适用线圈型号, AM		
G 1/8	氟橡胶 (FKM)	1.5	0.06	水	a.c.	0 - 30	-10 - 100	032H8049
					d.c.	0 - 16		
				油	a.c.	0 - 24		
					d.c.	0 - 13		
				空气	a.c.	0 - 30		
					d.c.	0 - 16		
		2.0	0.12	水	a.c.	0 - 14		032H8051
					d.c.	0 - 10		
				油	a.c.	0 - 11		
					d.c.	0 - 8		
				空气	a.c.	0 - 14		
					d.c.	0 - 10		
		2.5	0.15	水	a.c.	0 - 10		032H8053
					d.c.	0 - 6		
				油	a.c.	0 - 8		
					d.c.	0 - 4.5		
				空气	a.c.	0 - 10		
					d.c.	0 - 6		
		3.0	0.18	水	a.c.	0 - 6		032H8055
					d.c.	0 - 4		
油	a.c.			0 - 5				
	d.c.			0 - 3				
空气	a.c.			0 - 6				
	d.c.			0 - 4				
3.5	0.20	水	a.c.	0 - 4	032H8057			
			d.c.	0 - 3				
		油	a.c.	0 - 4				
			d.c.	0 - 2				
		空气	a.c.	0 - 4				
			d.c.	0 - 3				

技术参数, 黄铜阀体, NC 和 NO

打开和关闭时间	7 - 10 ms (取决于压力、线圈和粘度)		
安装	可选, 但建议采用垂直螺线管系统		
最大测试压力	50 bar		
密封性	内部: 优于 8.3 x 10 ⁻² 毫巴升/秒 (每分钟5立方厘米空气) 外部: 优于 1 x 10 ⁻³ 毫巴升/秒 (100% He)		
环境温度	最高 50 °C		
粘度	最大 20 cSt		
材质	阀体:	黄铜	W.no.2.0401
	铁芯:	不锈钢	W. no. 1.4016/AISI 430
	铁芯套筒	不锈钢	W. no. 1.4303/AISI 305
	铁芯限位块:	不锈钢	W. no. 1.4016/AISI 430
	弹簧	不锈钢	W. no. 1.4310/AISI 301
	阀门流口	不锈钢	W. no. 1.4305/AISI 303
	O 型圈/阀垫	EPDM FKM	

电磁阀, EV210A 型

不锈钢阀体, NC



连接 ISO228/1	密封 材质	流口 尺寸	k _v -值 [m ³ /h]	介质	线圈电 压	压差 最小到最大值[bar]				介质温 度, 最小到最 大值 [°C]	产品号
						适用线圈型号					
						AB	AC	AM	AK		
G 1/8	氟橡胶 (FKM)	1.2	0.04	水	a.c.	0 - 30	0 - 30	0 - 30	-	-10 - 100	032H8025
					d.c.	0 - 17.5	0 - 24	0 - 24	0 - 24		
				油	a.c.	0 - 28	0 - 30	0 - 30	-		
					d.c.	0 - 16	0 - 24	0 - 24	0 - 24		
				空气	a.c.	0 - 30	0 - 30	0 - 30	-		
					d.c.	0 - 19	0 - 24	0 - 24	0 - 24		
		1.5	0.08	水	a.c.	0 - 18	0 - 26	0 - 28	-		032H8027
					d.c.	0 - 9.5	0 - 17.5	0 - 22.5	0 - 17.5		
				油	a.c.	0 - 15	0 - 24	0 - 26	-		
					d.c.	0 - 8	0 - 16	0 - 19	0 - 17.5		
				空气	a.c.	0 - 22	0 - 30	0 - 30	-		
					d.c.	0 - 10.5	0 - 18.5	0 - 24	0 - 19		
		2.0	0.11	水	a.c.	0 - 11	0 - 18	0 - 23	-		032H8029
					d.c.	0 - 5.5	0 - 10.5	0 - 18.5	0 - 9		
				油	a.c.	0 - 9	0 - 16	0 - 22	-		
					d.c.	0 - 5	0 - 9.5	0 - 17	0 - 9		
				空气	a.c.	0 - 14	0 - 22	0 - 30	-		
					d.c.	0 - 6	0 - 11	0 - 24	0 - 9		
		2.5	0.17	水	a.c.	0 - 6	0 - 11	0 - 17	-		032H8031
					d.c.	0 - 5.5	0 - 13	0 - 5	0 - 1.5		
				油	a.c.	0 - 5	0 - 9	0 - 16	-		
					d.c.	0 - 2.5	0 - 5	0 - 12	0 - 5		
				空气	a.c.	0 - 8	0 - 12	0 - 20	-		
					d.c.	0 - 3	0 - 6	0 - 14.5	0 - 5		
3.0	0.22	水	a.c.	0 - 4	0 - 7	0 - 13	-	032H8033			
			d.c.	0 - 1.5	0 - 3.5	0 - 9	0 - 3				
		油	a.c.	0 - 3	0 - 6	0 - 12	-				
			d.c.	0 - 1.5	0 - 3	0 - 8	0 - 3				
		空气	a.c.	0 - 5	0 - 8	0 - 14	-				
			d.c.	0 - 2	0 - 3.5	0 - 9	0 - 3				
G 1/4	氟橡胶 (FKM)	2.5	0.17	水	a.c.	0 - 6	0 - 11	0 - 17	-	032H8039	
					d.c.	0 - 3	0 - 5.5	0 - 13	0 - 5		
				油	a.c.	0 - 5	0 - 5	0 - 16	-		
					d.c.	0 - 2.5	0 - 5	0 - 12	0 - 5		
				空气	a.c.	0 - 8	0 - 12	0 - 20	-		
					d.c.	0 - 3	0 - 6	0 - 14.5	0 - 5		
		3.0	0.22	水	a.c.	0 - 4	0 - 7	0 - 13	-	032H8041	
					d.c.	0 - 1.5	0 - 3.5	0 - 9	0 - 3		
				油	a.c.	0 - 3	0 - 6	0 - 12	-		
					d.c.	0 - 1.5	0 - 3	0 - 8	0 - 3		
				空气	a.c.	0 - 5	0 - 8	0 - 14	-		
					d.c.	0 - 2	0 - 3.5	0 - 9	0 - 3		
3.5	0.26	水	a.c.	0 - 2.8	0 - 5	0 - 11	-	032H8043			
			d.c.	0 - 1.2	0 - 2.5	0 - 6	0 - 1.5				
		油	a.c.	0 - 2	0 - 4	0 - 10	-				
			d.c.	0 - 0.8	0 - 2.5	0 - 5.5	0 - 1.5				
		空气	a.c.	0 - 3.5	0 - 5.5	0 - 11	-				
			d.c.	0 - 1.2	0 - 2.5	0 - 6	0 - 1.5				

电磁阀, EV210A 型

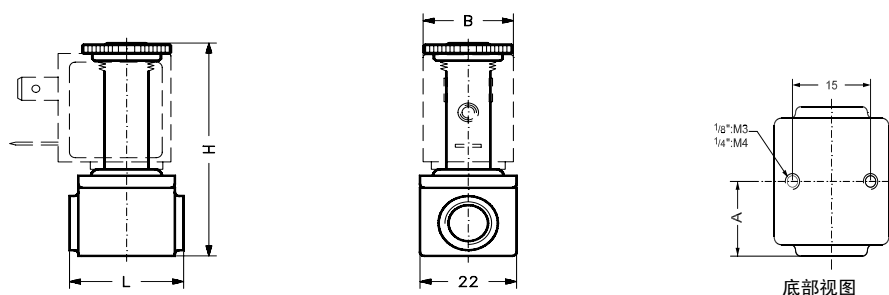
技术参数, 不锈钢阀体

打开和关闭时间	7 – 10 ms (取决于压力、线圈和粘度)		
安装	可选, 但建议采用垂直螺线管系统		
最大测试压力	50 bar		
密封性	内部: 优于 8.3×10^{-2} 毫巴升/秒 (每分钟5立方厘米空气) 外部: 优于 1×10^{-3} 毫巴升/秒 (100% He)		
环境温度	最高 50 °C		
粘度	最大 20 cSt		
材料	阀体:	不锈钢	W.no.1.4305/AISI 303
	铁芯:	不锈钢	W. no. 1.4016/AISI 430
	电枢套筒	不锈钢	W. no. 1.4303/AISI 305
	电枢限位块:	不锈钢	W. no. 1.4016/AISI 430
	弹簧	不锈钢	W. no. 1.4310/AISI 301
	阀门流口	不锈钢	W. no. 1.4305/AISI 303
	O 型圈/阀垫	氟橡胶 (FKM)	

电磁阀, EV210A 型

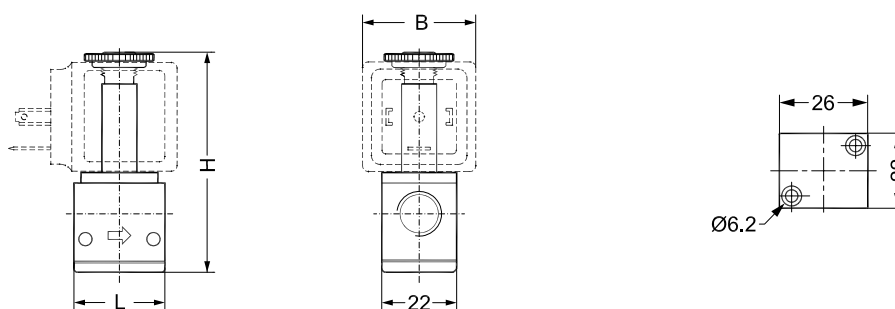
尺寸和重量, 黄铜 NC

类型	连接 ISO 228/1	总重量, 仅阀体, 不包括 线圈 [kg]	L [mm]	B [mm]		H [mm]	A [mm]
				线圈类型 AB/AC	线圈类型 AM/AK		
EV210A	G 1/8	0.085	26	22	33	54	13
EV210A	G 1/4	0.110	35	22	33	59	17.5



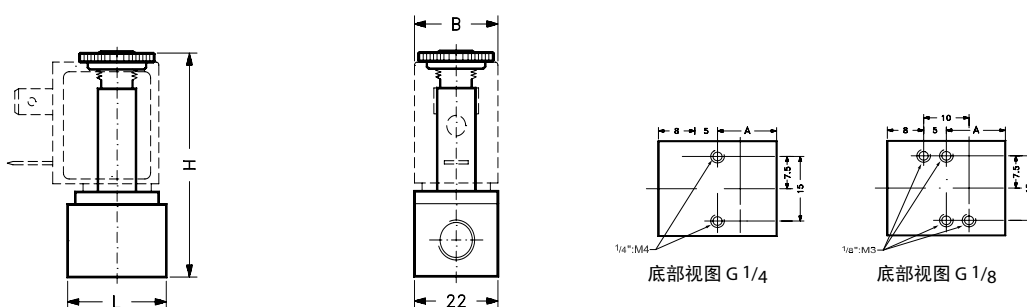
尺寸和重量, 黄铜 NO

类型	连接 ISO 228/1	总重量 仅阀体, 不包括线圈 [kg]	L [mm]	B [mm]		H [mm]
				线圈类型 AM		
EV210A	G 1/8	0.125	26	33		63






尺寸和重量, 不锈钢

类型	连接 ISO 228/1	总重量, 仅阀体, 不包括线圈 [kg]	L [mm]	B [mm]		H [mm]	A [mm]
				线圈类型 AB/AC	线圈类型 AM/AK		
EV210A	G 1/8	0.085	26	22	33	54	13
EV210A 6	G 1/4	0.110	35	22	33	59	17.5



电磁阀, EV210A 型

下列线圈可用于 EV210A

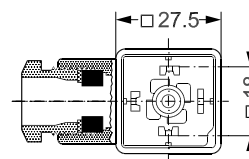
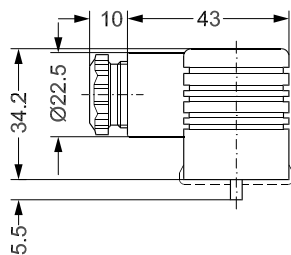
线圈	类型	功耗	防护等级	特点
	AB	4.5 W a.c. 5 W d.c.	IP00, 带叉片接头; IP65, 带电缆插头	符合 VDE 0580
	AC	7.0 W a.c. 10 W d.c.	IP00, 带叉片接头; IP65, 带电缆插头	符合 VDE 0580
	AM	7.5 W a.c. 9.5 W d.c.	IP00, 带叉片接头; IP65, 带电缆插头	符合 VDE 0580
	AK	3.0 W d.c.	IP00, 带叉片接头; IP65, 带电缆插头	符合 VDE 0580

如需更详细的信息及订购说明, 请参阅线圈参数表

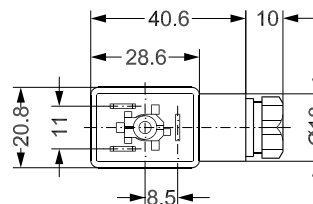
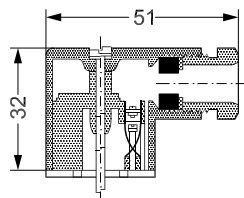
电磁阀, EV210A 型

附件:
电缆插头

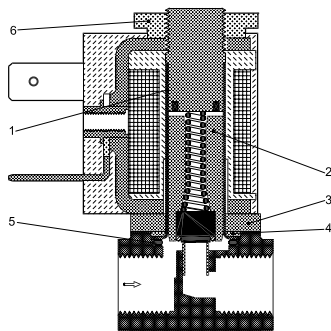
应用程序	产品号
GDM 2011 (灰色), 电缆插头符合 DIN 43650-A PG11	042N0156



应用程序	产品号
GM 209 (黑色), 电缆插头符合 DIN 46650-B PG9	042N0139



EV210A NC 备件包



密封材料	产品号
EPDM	042U0067
氟橡胶 (FKM)	042U0068



备件包包含:

铁芯套筒
带垫片和弹簧的铁芯
法兰
圆盘
2个 O 型圈
螺帽
两个螺丝, 用于连接管路和阀体

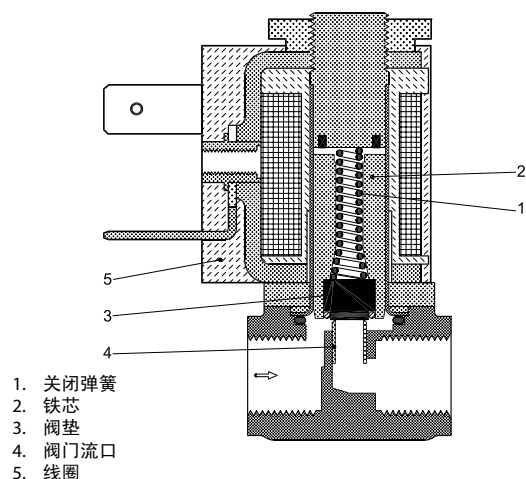
功能 NC

线圈电压断开 (关闭):

电压断开时, 带垫片 (3) 的铁芯 (2) 通过关闭弹簧 (1) 和中压压力阀, 向下压紧阀门流口 (4)。只要线圈电压断开, 阀门将保持关闭。

线圈电压接通 (开启):

线圈 (5) 通电时, 带垫片 (3) 的铁芯 (2) 上升并离开阀门流口 (4)。现在阀门开启, 流动畅通无阻。只要线圈保持通电, 阀门就会保持开启。



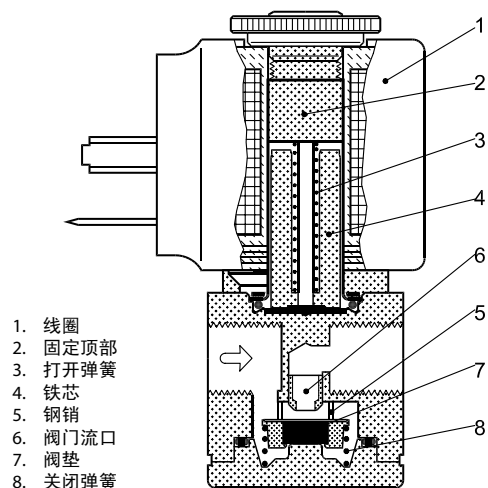
功能 NO

线圈电压断开 (开启):

线圈断电时, 阀门流口 (6) 开启, 打开弹簧 (3) 压紧垫片 (7) 使其通过铁芯 (4) 和钢销 (5) 离开流口 (6)。只要电压断开, 阀门将保持开启。

线圈电压接通 (关闭):

线圈通电时, 铁芯 (4) 被拉近接触到固定顶部 (2)。垫片 (7) 通过关闭弹簧 (8) 压紧阀门流口 (6)。只要线圈通电, 阀门将保持关闭。



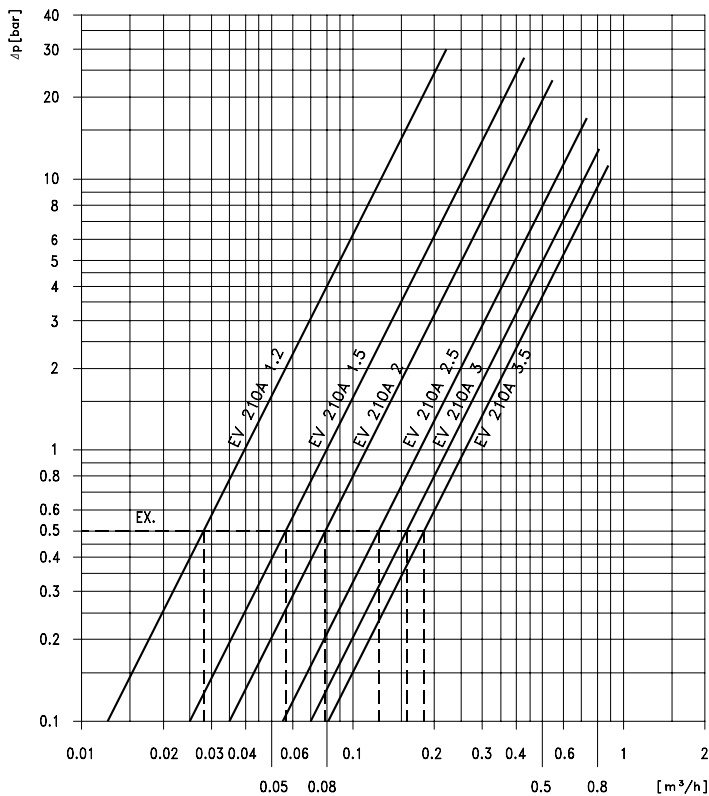
电磁阀, EV210A 型

容量图:

EV210A NC

例如, 高压水:

压差为 0.5 bar 时, EV210A 2.5B 的容量。约为 0.12 m³/h



EV210A NO

例如, 高压水:

压差为 0.5 bar 时, EV210A 2.5B NO 的容量。约为 0.11 m³/h

