

资料表

二位三通先导式电磁阀

EV260B 型



EV260B 是一款比例（调节）先导式二通电磁阀，连接规格为 1/4"~ 3/4"。

通过线圈电流无级调节，铁芯可位于铁芯套筒中的任何位置，从而能够设置阀门处于完全打开和完全关闭之间的任何位置。

当线圈电流达到最大值时，阀门完全打开。

特性和版本：

- 适用于水、油和类似中性介质
- 整个调节范围内呈线性特征
- 电源故障时关闭（故障保护功能）
- 流量范围 0.5 – 12.7 m³/h
- 压差范围 0.5 – 10 bar
- 介质温度 -10 – 80 °C
- 环境温度：最高 50 °C
- 线圈防护等级：最高 IP67
- 粘度：最高 50 cSt
- 螺纹连接：G 1/4 ~ G 3/4
- DN 6 – 20
- 黄铜版本，NC
- 标准 4–20 mA 或 0–10 V d.c. 先导信号
- 可提供 G 和 NPT 螺纹。

电磁阀, EV260B 型

黄铜阀体, NC G 螺纹



连接尺寸 ISO 228/1	密封材质	流口尺寸	k _v - 值 [m ³ /h]	压差, 最小到最大值[bar]/线圈类型			介质温度, 最小到 最大值[°C]	代码
				接线盒	信号转换器 0 – 10V	信号转换器 4 – 20 mA		
				20 W d.c.	20 W d.c.	20 W d.c.		
G 1/4	PTFE	6	0.8	0.5 – 10	0.5 – 10	0.5 – 10	-10 – 80	032U8052
G 3/8	PTFE	6	0.8					032U8053
G 3/8	PTFE	10	1.3					032U8054
G 1/2	PTFE	10	1.3					032U8055
G 1/2	PTFE	15	2.1					032U8056
G 3/4	PTFE	20	5.0					032U8057

黄铜阀体, NC NPT 螺纹



连接尺寸 ISO 228/1	密封材质	流口尺寸 [inch]	C _v - 值 [USgal/min]	压差, 最小到最大值[psi]/线圈类型			介质温度, 最小到 最大值[°F]	代码
				接线盒	信号转换器 0 – 10V	信号转换器 4 – 20 mA		
				20 W d.c.	20 W d.c.	20 W d.c.		
NPT 1/4	PTFE	1/4	0.8	7 – 145	7 – 145	7 – 145	14 -176	032U8062
NPT 3/8	PTFE	1/4	0.8					032U8063
NPT 3/8	PTFE	3/8	1.3					032U8064
NPT 1/2	PTFE	3/8	1.3					032U8065
NPT 1/2	PTFE	9/16	2.1					032U8066
NPT 3/4	PTFE	3/4	5.0					032U8067

技术参数, 阀门

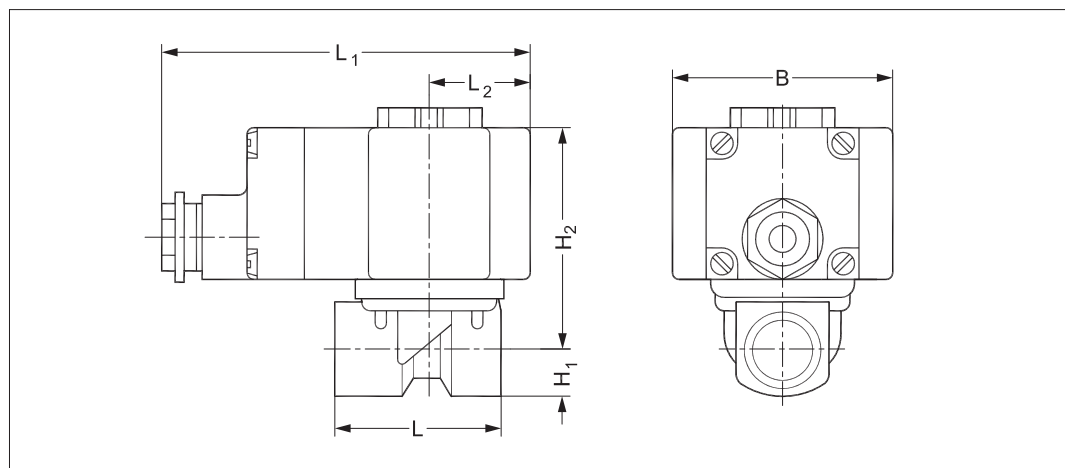
安装	建议螺线管系统垂直安装。		
压力范围	0.5 – 10 bar / 7 – 145 psi		
最大测试压力	15 bar / 217 psi		
可调范围	优于 1:20 (5-100%)		
环境温度	最高 50 °C / 122 °F		
粘度	最大 50 cSt		
材质	阀体	黄铜	W.no.2.0402
	铁芯:	不锈钢	W.no.1.4105/AISI 430FR
	铁芯套筒:	不锈钢	W.no.1.4306/AISI 304L
	芯轴:	不锈钢	W.no.1.4105/AISI 430FR
	弹簧:	不锈钢	W.no.1.4568
	O 型圈:	NBR / CR	–
	阀垫:	氟橡胶 (FKM)	–
	膜片:	PTFE	–
阀座和导环:	PTFE	–	

电磁阀, EV260B 型

尺寸和重量

型号	总重量, 阀体不安装信号转换器 [kg]	总重量, 阀体安装信号转换器 [kg]	L [mm]	L ₁ 带接线盒 [mm]	L ₁ 带信号转换器 [mm]	L ₂ [mm]	H ₁ [mm]	H ₂ [mm]	B [mm]
EV260B 6	1.02	1.22	62	112	128	30	13	71	68
EV260B 10	1.02	1.22	62	112	128	30	13	71	68
EV260B 15	1.17	1.37	81	112	128	30	15	74	68
EV260B 20	1.71	1.91	98	112	128	30	18	79	68

尺寸



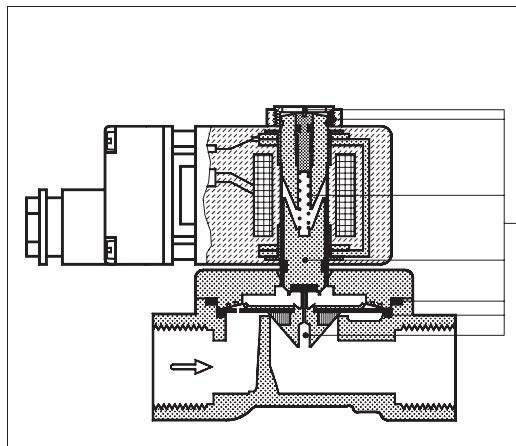
下列线圈可用于 EV260B

线圈	功耗	电源电压	防护等级	特点	代码
	20 W d.c.	24 V 全波修正	IP67	接线盒	018Z6987
	20 W d.c.	21 - 30 V	IP65	带信号转换器 先导信号: 0 - 10 V 2 米电缆	018Z0290
	20 W d.c.	21 - 30 V	IP65	带信号转换器 先导信号: 4 - 20 mA 2 米电缆	018Z0291

技术参数, 线圈

线圈绕组的绝缘性能	400 kΩ, 0~10 V 先导信号。250 Ω, 4~20 mA 先导信号
线圈阻抗	23.5 Ω, 环境温度 20 °C
线圈绕组的绝缘性能	H 级, 依据 IEC 85 标准
工作定额	连续

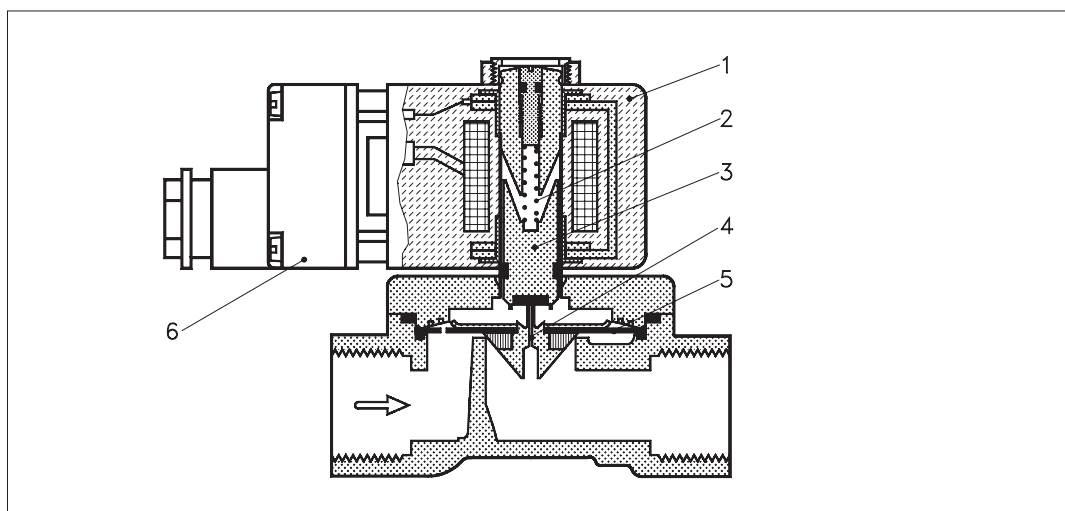
备件包



型号	代码
EV260B 6	032U8039
EV260B 10	032U8040
EV260B 15	032U8041
EV260B 20	032U8042

EV260B 备件包包含:
 锁定按钮
 线圈螺母
 带垫片和弹簧的铁芯
 膜片
 O 型圈

功能



- 1. 线圈
- 2. 关闭弹簧
- 3. 铁芯
- 4. 先导流口
- 5. 膜片
- 6. 接线盒

EV260B 型阀门的开关比例调节, 通过线圈电流无级调节以及电磁线圈的拉力来实现。

当线圈电流增加时, 线圈拉力 (1) 将克服关闭弹簧 (2) 的反作用弹力。铁芯 (3) 向上移动, 打开膜片 (5) 中的先导流口 (4), 因伺服效应而跟随铁芯移动

当线圈电流达到最大值时, 阀门完全打开。

通过线圈电流无级调节, 铁芯可位于铁芯套筒中的任何位置, 从而能够设置阀门处于完全打开和完全关闭之间的任何位置。

EV260B 型比例阀 (带信号转换器) 的有效线圈电流范围为大约 300-600 mA。

EV260B 型阀门还可提供带线圈接线盒内置信号转换器的版本。信号转换器的输出接线端连接电磁线圈。

信号转换器通过调节线圈电流, 从而按比例调节输入信号 (先导信号)。

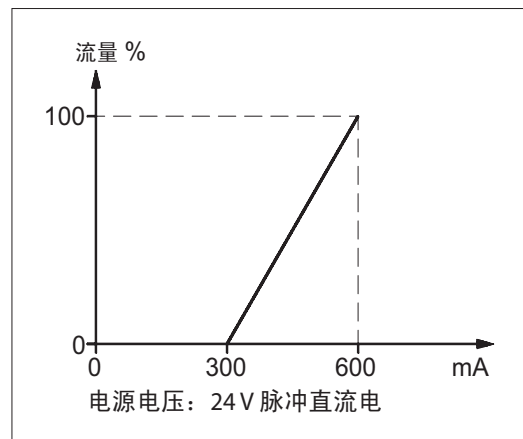
- 先导信号可能是
- 0 - 10V 直流电压信号
 - 或
 - 4 - 20 mA 电流信号

信号流特征

线圈类型 BK

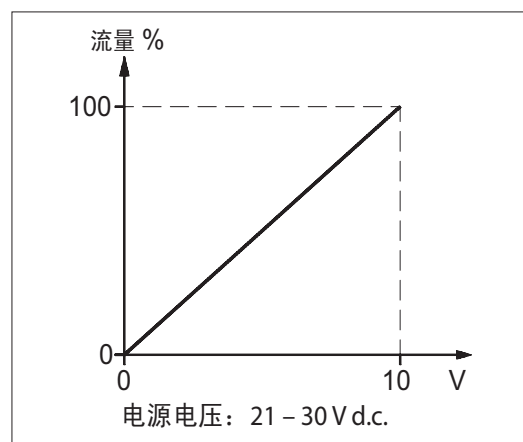
不带信号转换器

基础版本包括一个脉冲直流电的阀门。可通过全波修正交流电达到 24 V DC 电源电压。线圈电流大约 300 mA 时, 阀门开始打开; 线圈电流大约 600 mA 时, 阀门完全打开。线圈电流与两外端之间的流速成正比。



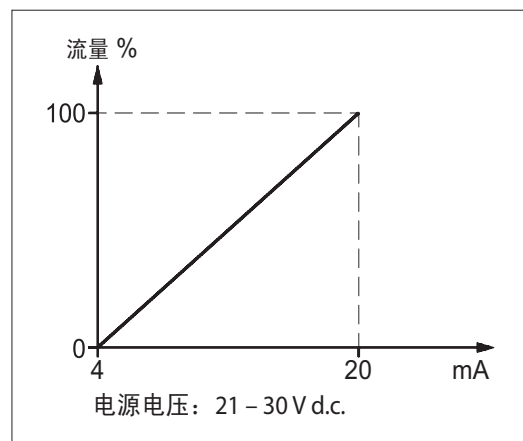
线圈类型 BM

带信号转换器和 0-10V 先导信号在整个调节范围内, 先导信号和流速成正比。



线圈类型 BL

带信号转换器和 4-20 mA 先导信号在整个调节范围内, 先导信号和流速成正比。



电磁阀, EV260B 型

容量图:

例如:
 压差为 3 bar 时, EV260B 6 的容量。
 大约 1.4 m³/h

