

资料表

轴承温度传感器 MBT 5310 型



MBT 5310 型温度传感器系列专门设计来测量存在过热风险的轴承的温度。

若要达到极短的反应时间，需保证测量元件在水中的反应时间低于 $t_{0.5} = 6$ 秒。

传感器配有一个可调节的受压弹簧保护管，从而确保轴承和传感器始终保持金属接触。

特点

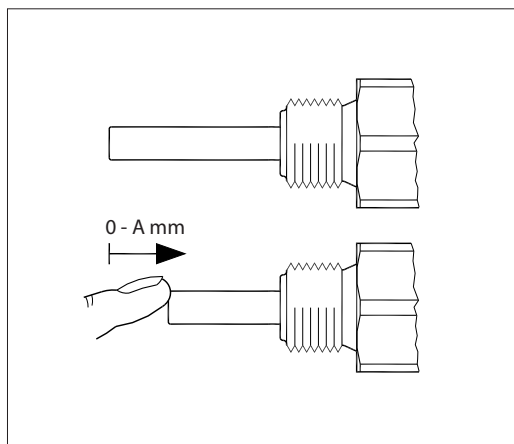
- 适用于测量存在过热风险的轴承的温度，应用举例：
 - 风力涡轮机
 - 引擎
 - 变速箱
- 采用 Pt 100 / Pt 1000 技术，最高使用温度达 200 °C
- 受压弹簧能够确保与轴承保持良好接触

认证

挪威船级社 (DNV)
意大利船级社 (RINA)
必维国际检验集团 (BV)

美国船级社 (ABS)
韩国船级社 (KR)
中国船级社 (CCS)

弹簧功能



黄铜连接件	A = 15 mm
不锈钢连接件	A = 12 mm

技术参数

通用数据

测量范围	-50 – 200 °C
感温元件	Pt 100, Pt 1000
保护管	ø8 × 1 mm

响应时间

保护管	参考响应时间			
	水 0.2 m/s		空气 1 m/s	
	$t_{0.5}$	$t_{0.9}$	$t_{0.5}$	$t_{0.9}$
ø8 × 1 mm	6 s	20 s	35 s	140 s

材质

保护管与介质接触	AISI 316
O型圈	FPM
螺帽	镀镍黄铜
连接件	AISI 316 / 黄铜
垫片	硅树脂
插头 EN 175301-803-A	PA (最高 125 °C)
B接头	压铸铝

机械和环境规格

传感器误差	EN 60751 等级 B: $\pm (0.3 \text{ °C} + 0.005 \times t)$ $t =$ 介质温度, 数值	
抗振稳定性	抗冲击	100 g / 6 ms
	抗振动	4 g 正弦函数 2 – 100 Hz, 根据 IEC 60068-2-6 测得
防护等级	IP65, 依据 IEC 60529 标准	
B接头	Pg 11	
插头 EN 175301-803-A	Pg 9, Pg 11	

订购标准, 插头和 B 接头

MBT 5310 型

电阻类型		选项
1 × Pt 100		0
2 × Pt 100 ¹⁾		1
1 × Pt 1000		2
2 × Pt 1000 ¹⁾		3
其它		9

保护管		选项
W.nr. 1.4571 (AISI 316 Ti)	抗酸钢, $\varnothing 8 \times 1\text{mm}$	0
其它		9

插入长度 (工作范围)		选项
黄铜	不锈钢	
70 - 85 mm	73 - 85 mm	85
85 - 100 mm	88 - 100 mm	100
145 - 160 mm	148 - 160 mm	160
210 - 225 mm	213 - 225 mm	225
225 - 240 mm	228 - 240 mm	240
555 - 570 mm	558 - 570 mm	570
其它		xxx

误差	
选项 0	EN 60751 等级 B

连接件	
选项 0	G ½ A 不锈钢
选项 1	G ¾ A 不锈钢
选项 2	G ½ A 黄铜
选项 3	G ¾ A 黄铜
选项 7	½-14 NPT 不锈钢
选项 9	其它

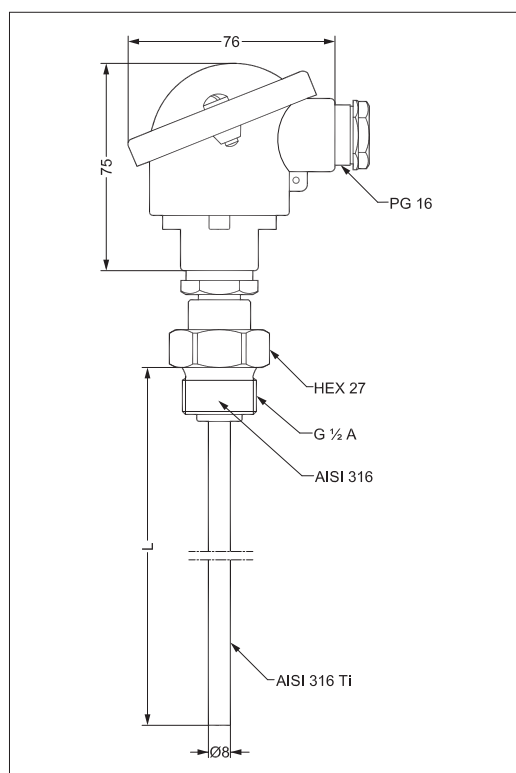
电气连接	
选项 0	EN 175301-803-A, 插头 Pg 11 (IP65) 双芯线/三接线端
选项 1	EN 175301-803-A, 插头 Pg 9 (IP65) 双芯线/三接线端
选项 3	微型 B 接头, 双芯线/三接线端
选项 4	微型 B 接头, 四芯线/四接线端
选项 5	标准 B 接头, 四芯线/四接线端
选项 6	微型 B 接头, 双芯线/两接线端
选项 7	EN 175301-803-A, 插头 Pg 9 (IP65) 四接线端无接地针脚
选项 8	EN 175301-803-A, 插头 Pg 11 (IP65) 四接线端无接地针脚
选项 A	M12 插头, 双芯线四针脚
选项 B	M12 插头, 四芯线四针脚

■ 首选型号

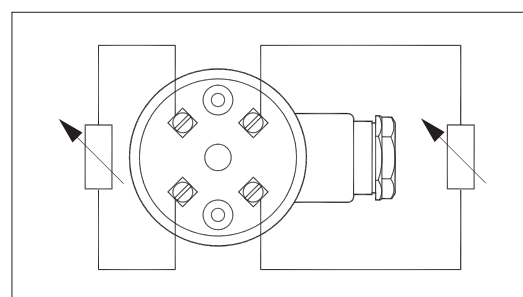
¹⁾ 并非所有电气连接适用

技术参数

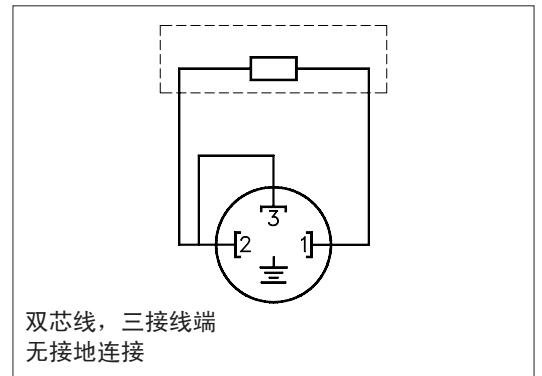
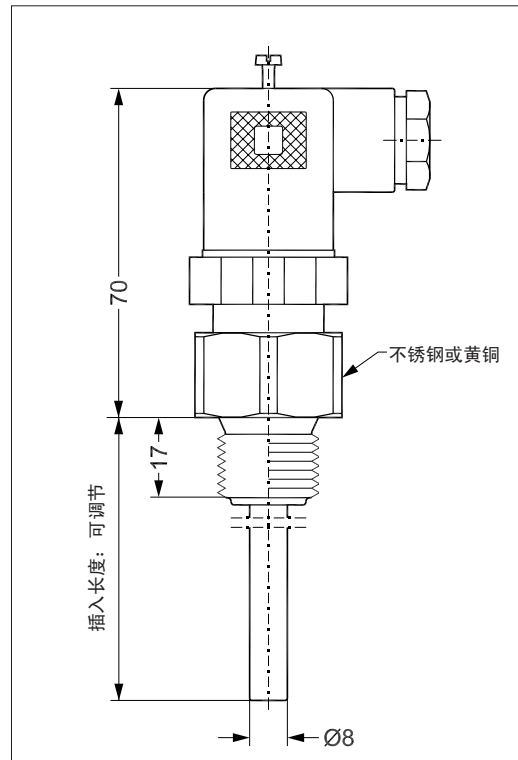
尺寸 [mm]



电气连接



电气连接和尺寸



技术参数
电缆版本

通用数据

测量范围	-50 – 200 °C
感温元件	Pt 100, Pt 1000
保护管	ø8 × 1 mm

响应时间

保护管	参考响应时间			
	水 0.2 m/s		空气 1 m/s	
	$t_{0.5}$	$t_{0.9}$	$t_{0.5}$	$t_{0.9}$
ø8 × 1 mm	6 s	20 s	35 s	140 s

材质

保护管与介质接触	AISI 316
弹簧材质	不锈钢
电缆	FEP 或 聚烯烃, 根据选择
过程连接, 卡口	AISI 316

机械和环境规格

传感器误差	EN 60751 等级 B: $\pm (0.3 \text{ °C} + 0.005 \times t)$ $t =$ 介质温度, 数值	
抗振稳定性	抗冲击	100 g / 6 ms
	抗振动	4 g 正弦函数 2 – 100 Hz, 根据 IEC 60068-2-6 测得
	防护等级	IP67, 依据 IEC 60529 标准

订购规格, 电缆型

MBT 5310 型			
电阻类型			电缆长度
1 × Pt 100	0	0100	01.0 m.
2 × Pt 100 ¹⁾	1	0500	05.0 m.
1 × Pt 1000	2	1000	10.0 m.
2 × Pt 1000 ¹⁾	3	xxxx	xx.x m.
其它	9		
保护管, 不锈钢/黄铜			电缆类型
抗酸钢, $\phi 8 \times 1$ mm	0	0	无
抗酸钢, $\phi 10 \times 2$ mm	1	1	FEP 电缆
抗酸钢, $\phi 12 \times 1$ mm	2	2	聚烯烃电缆
其它	9	9	其它
插入长度			误差
100 mm	100	0	EN 60751 等级 B
300 mm	300	9	其它
xxx mm	xxx		
		4	连接件
		9	卡口式连接
			其它
			电气连接
		0	双芯线
		1	三芯线 (只有 1 个元件)
		2	四芯线 (只有 1 个元件)
		9	其它

■ 首选型号

¹⁾ 并非所有电气连接适用

尺寸

