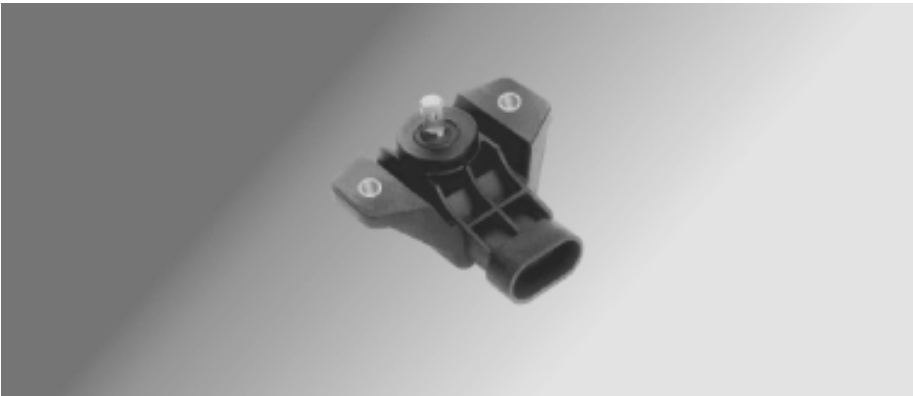


RPN 旋转位置传感器



特点

固态霍尔效应技术
集成的反向保护，短路保护，EMC 保护
90° 测量范围，360° 可旋转
坚固的带连接器封装

效益

长工作寿命，低起动力矩和大大减少的机械磨损
宽工作角度和过行程
可应用严酷环境

描述

RPN采用内置磁钢偏置的霍尔IC准确测量执行器的旋转运动。霍尔IC与信号调理，保护电路和2个永磁磁钢一起被装在坚固外壳内。

工作

执行器的旋转改变霍尔IC与旋钢相对位置，从而改变霍尔效应检测的磁场强度。霍尔IC的输出可以线性反映大于90°的旋转角度变化。

安装

用2个安装孔使传感器齐平安装，连接器使用安普超密封1.5级系列。

典型运用

紧缩的设计，加坚固封装，使得传感器非常理想的用于以下设备中的踏板，节气门，齿轮轴，杠杆连接，悬浮钩挂

- 卡车
- 陆路运输设备
- 工业车辆和设备
- 建筑卡车和设备
- 农业车辆和设备
- 起重机

⚠ WARNING

MISUSE OF DOCUMENTATION

The information presented in this product sheet(or catalogue)is for reference only. **DO NOT USE** this document as product installation information.

Complete installation, operation and maintenance information is provided in the instructions supplied with each product.

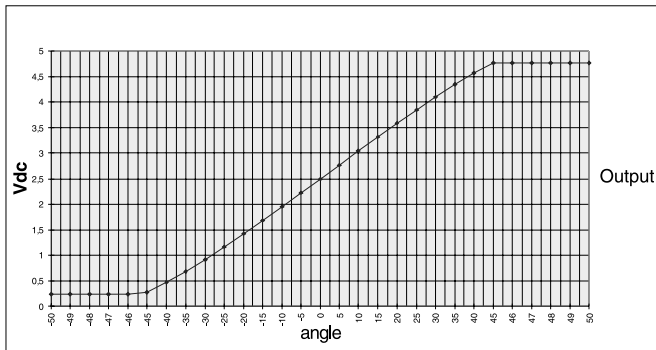
Failure to comply with these instructions could result in death or serious injury.

RPN 旋转位置传感器

技术数据

供电电压	10 to 30Vdc	测量原理	霍尔效应
供电电流	15mA max	引脚排列	Pin 1= 接地 Pin 2= 供电电源 Pin 3= 输出
输出信号	0.25 到 4.75V	温度范围	-25 °C 到 +85°C (-40°C 到 +125°C 可选)
精度	± 0.5 °	温飘	1 mV/ °C
线性度	± 2.5 °	保护等级	IP 67
负载电阻	5Kohm	EMC 保护	In accordance with DIN 40 839
输出	抗持续短路电流		
测量范围	± 45 °		
反极性保护	是		
机械转角	360 °		

输出特点



订货指南

RPN 旋转位置传感器	
RPN1A112	90° 测量范围, 标准温度范围, 6mm 平滑驱动轴
± 90°, 共 180° 测量角度的型号正在开发中, 请与 Honeywell 当地办事处联系	

安装尺寸 mm

材质
外壳: Nylon 6.6
25% 玻璃填充
轴: 不锈钢
Mounting inserts: CuZn

